

INTELLICODE® 3307631029
SERIES II TRANSMITTER
INSTRUCTIONS

1 IMPORTANT INFORMATION

USE ONLY WITH **SERIES II** ELECTRONICS.
 Older Transmitters and Receivers will not work with these new electronics. There are no Security Code Switches inside the Door Operators, Transmitters and Receivers.

⚠ WARNING

Moving Door can cause serious injury or death.

- **Do Not** install transmitter unless the door operator's **safety reverse** works as required by the door operator's manual.
 - Wall control must be mounted in sight of door, at least 5 feet above floor and clear of moving door parts.
 - **Keep people clear** of opening while door is moving.
 - **Do Not** allow children to play with the transmitter or door operator.
- If **safety reverse** does not work properly:
- **Close door then disconnect operator** using the manual release handle.
 - **Do Not** use transmitter or door operator.
 - Refer to Door and Door Operator Owner's Manuals before attempting any repairs.



Electrical Shock can cause serious injury or death.

- Power cord must be unplugged before attaching any wires.
 - Be sure wire ends do not touch each other or other terminals.
- If you have questions or if you need a manual, contact the distributor or manufacturer of the operator.



A different Transmitter Code is set at the factory for each **SERIES II** INTELLICODE Transmitter.

2 TO PROGRAM THE RECEIVER

- Step 2-1** Locate the Learn Code Button and Radio Signal Indicator on the Power Head Receiver of your Door Operator.
- Step 2-2** Press and release the Learn Code Button **Fig. 1**.
- The Radio Signal Indicator will blink approximately 2 times per second.
- Step 2-3** Press a Transmitter Button once within 30 seconds.
- The Radio Signal Indicator stays lit - **SOLID**.

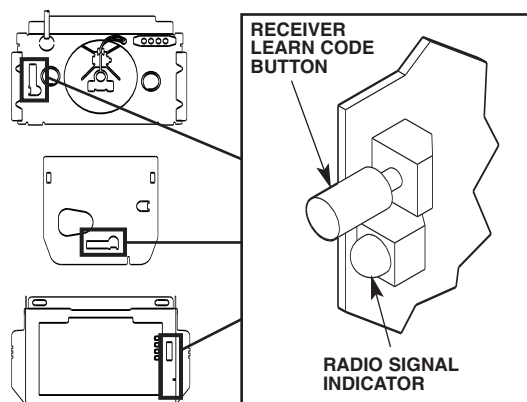


Fig. 1

- Step 2-4** Press the same Transmitter Button within 30 seconds.
- Radio Signal Indicator will go out.

NOTE: If a second Transmitter Code is not confirmed within 30 seconds or if a different Transmitter Code is sent, the Radio Signal Indicator will blink approximately 4 times per second, then programming will stop. If programming stops, repeat Steps 2-2 through 2-4.

- Step 2-5** Repeat Steps 2-2 through Step 2-4 for each Transmitter, Wireless Keypad or other access device to be learned.

INTELLICODE® 3307631029
TRANSMISOR SERIE II
INSTRUCCIONES

1 INFORMACIÓN IMPORTANTE

USE SÓLO CON LA ELECTRÓNICA **SERIE II**.
 Los transmisores y receptores más antiguos no funcionarán con esta nueva electrónica. No hay interruptores de código de seguridad adentro de los operadores de puertas, transmisores y receptores.

⚠ ADVERTENCIA

La puerta en movimiento puede causar lesiones serias o la muerte.

- No instale el control remoto a menos que el sistema de seguridad de marcha inversa del abridor de la puerta funcione como se requiere en el manual del operador de la puerta.
 - El control de pared debe montarse en un lugar desde donde se vea la puerta, por lo menos a 5 pies arriba del piso y sin interferir con las partes móviles de la puerta.
 - Mantenga el vano de la puerta libre de personas mientras se mueve la puerta.
 - No permita que los niños jueguen con el control remoto o el operador de la puerta.
- Si el sistema de seguridad de marcha inversa no funciona bien:
- Cierre la puerta, luego desconecte el operador usando la manija de soltado manual.
 - No use el control remoto o el operador de la puerta.
 - Consulte el Manual del propietario del operador de la puerta y del fabricante de la puerta antes de intentar cualquier reparación.



Los choques eléctricos pueden causar lesiones serias o la muerte.

- El cordón de alimentación debe estar desenchufado antes de conectar cualquier cable.
 - Asegúrese de que los extremos del cable no se toquen entre sí, ni toquen a otros terminales.
- Si tuviera alguna pregunta o si necesitara un manual, comuníquese con el distribuidor o con el fabricante del operador de la puerta del garage.



En la fábrica se le pone un código de transmisor diferente a cada transmisor INTELLICODE **SERIE II**.

2 PARA PROGRAMAR EL RECEPTOR

- Paso 2-1** Localice el botón del código de programar y el indicador de la señal de radio en el receptor de la caja de control de su operador de la puerta.
- Paso 2-2** Oprima y suelte el botón de código de programar **Fig. 1**.
- El indicador de la señal de radio parpadeará aproximadamente 2 veces por segundo.
- Paso 2-3** Oprima un botón del transmisor una vez cada 30 segundos.
- El indicador de la señal de radio permanece encendido - **CONTINUO**.

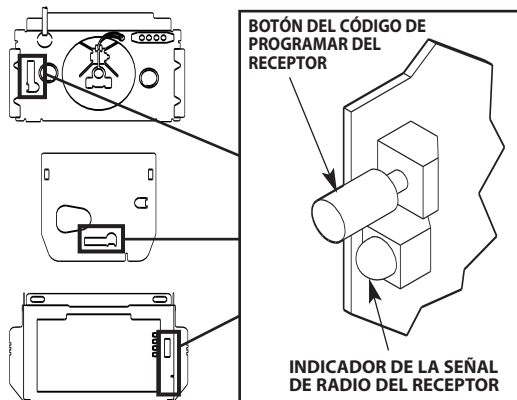


Fig. 1

- Paso 2-4** Oprima el mismo botón del transmisor dentro de los 30 segundos.
- El indicador de la señal de radio se apagará.

NOTA: Si un segundo código del transmisor no se confirma dentro de los 30 segundos o si se envía un código del transmisor diferente, el indicador de la señal de radio parpadeará aproximadamente 4 veces por segundo, luego se parará la programación. Si la programación se para, repita los Pasos 2-2 al 2-4.

- Paso 2-5** Repita los pasos 2-2 al 2-4 para cada transmisor, teclado numérico inalámbrico u otros dispositivos de acceso de programar.

INTELLICODE® 3307631029
MODE D'EMPLOI DE LA
TÉLÉCOMMANDE SÉRIE II

1 INFORMATION IMPORTANTE

UTILISER UNIQUEMENT AVEC LES SYSTÈMES ÉLECTRONIQUES DE **SÉRIE II**.
 Les émetteurs et les récepteurs plus anciens ne fonctionneront pas avec ces nouveaux systèmes électroniques. Il n'y a pas d'interrupteur de code de sécurité dans ces ouvre-porte, émetteurs et récepteurs.

⚠ AVERTISSEMENT

Les portes en mouvement peuvent causer des blessures graves ou la mort.

- **Ne pas** installer la télécommande si l'inversion au contact de l'ouvre-porte ne fonctionne pas tel que l'exige le manuel de l'ouvre-porte.
 - La commande murale doit être installée à un endroit visible de la porte, à au moins 1,5 m (5 pi) du plancher et à l'écart de toute pièce mobile de la porte.
 - Ne permettre à personne de se tenir dans l'ouverture de la porte lorsque la porte est en mouvement.
 - **Ne pas** permettre aux enfants de jouer avec la télécommande ou l'ouvre-porte.
- Si le système d'inversion au contact ne fonctionne pas adéquatement:**
- Fermer la porte, puis débrancher l'ouvre-porte à l'aide de la poignée de déclenchement manuel.
 - **Ne pas** se servir de la télécommande ni de l'ouvre-porte.
 - Consulter les manuels du propriétaire de la porte et de l'ouvre-porte avant de tenter d'effectuer toute réparation.



Les chocs électriques peuvent causer des blessures graves ou la mort.

- Le cordon d'alimentation doit être débranché avant de raccorder les fils.
 - S'assurer que les extrémités des fils ne se touchent pas et ne touchent pas d'autres bornes.
- Pour toute question ou pour se procurer un manuel, communiquer avec le distributeur ou le fabricant de l'ouvre-porte.



Un code différent est donné à l'usine pour chaque télécommande INTELLICODE de **SÉRIE II**.

2 POUR PROGRAMMER LE RÉCEPTEUR

- Étape 2-1** Localiser le bouton de programmation du code et l'indicateur à signal radio sur le récepteur de la tête d'alimentation de l'ouvre-porte.
- Étape 2-2** Appuyer et relâcher le bouton de programmation du code **Fig. 1**.
- L'indicateur à signal radio clignotera environ 2 fois par seconde.
- Étape 2-3** Appuyer une fois sur le bouton de la télécommande en 30 secondes.
- L'indicateur à signal radio demeure allumé en **CONTINU**.

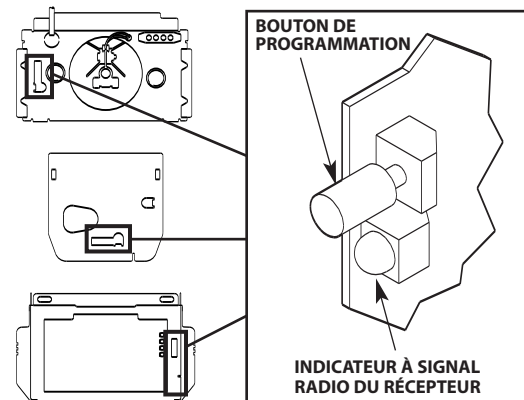


Fig. 1

- Étape 2-4** Appuyer de nouveau sur le même bouton de la télécommande en 30 secondes.
- L'indicateur à signal radio s'éteindra.

REMARQUE: Si le deuxième code de la télécommande n'est pas confirmé en 30 secondes ou si un code différent est transmis, l'indicateur à signal radio clignotera environ 4 fois par seconde et la programmation sera interrompue. Si la programmation s'interrompt, reprendre les étapes 2-2 à 2-4.

- Étape 2-5** Reprendre les étapes 2-2 à 2-4 pour chaque télécommande, clavier sans fil ou autre dispositif d'accès à programmer.

REMARQUE : On peut emmagasiner un maximum de 7 codes de télécommande, clavier sans fil ou autre dispositif d'accès à la fois dans la mémoire du récepteur. En cas de perte, ou pour effacer la mémoire d'une télécommande, d'un clavier sans fil ou d'un autre dispositif d'accès, passer à l'étape EFFACER 4 LA MÉMOIRE DU RÉCEPTEUR.

REMARQUE : Si on remplace une télécommande perdue ou volée: (1) Effacer TOUS les codes de télécommande du récepteur. (2) Reprogrammer le récepteur à l'aide des autres codes des télécommandes.

3 TÉLÉCOMMANDES À PLUSIEURS BOUTONS

REMARQUE : Seulement UN bouton d'une télécommande à plusieurs boutons peut être programmé dans un récepteur simple. Les autres boutons serviront à commander d'autres ouvre-porte.

4 POUR EFFACER LA MÉMOIRE DU RÉCEPTEUR

Étape 4-1 Appuyer et RETENIR le bouton de programmation du code durant environ 10 secondes ou jusqu'à ce que l'indicateur à signal radio s'éteigne.

TOUS les codes de la télécommande sont alors effacés de la mémoire du récepteur.

Étape 4-2 Reprogrammer le récepteur avec les autres codes des télécommandes (Reprendre des étapes 2-2 à 2-4).

5 POSE DE LA PILE/PINCE PARE-SOLEIL

Étape 5-1 Tourner la télécommande à l'envers Fig. 2

Étape 5-2 Remplacer la pile (la télécommande fonctionne à pile).

- Enfoncer délicatement la languette BIEN DROIT tel qu'illustré à la
 - en utilisant un stylo à bille, une pièce de monnaie ou un petit tournevis.
 - Le couvercle du compartiment de la pile s'ouvrira.
- Poser la nouvelle pile dans la même position. Utiliser une pile **EVEREADY** A23 de 12 volts (modèle pour briquet).
- Presser le couvercle du compartiment de la pile jusqu'à ce qu'il s'enclenche.

Étape 5-3 Fixer la pince pare-soleil à la télécommande Fig. 2

- Glisser la pince pare-soleil dans le dos du boîtier jusqu'à ce qu'elle s'enclenche en place.

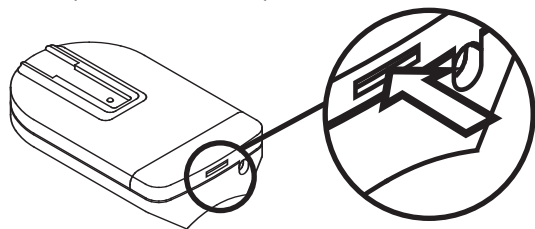


Fig. 2

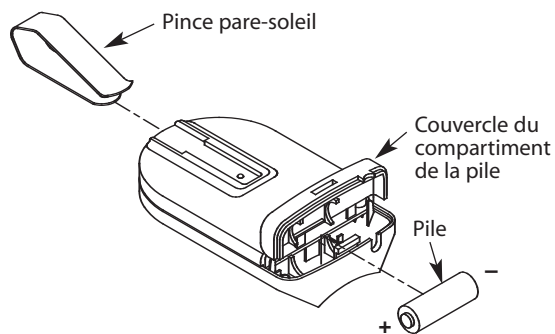


Fig. 3

6 POUR ACTIONNER LA TÉLÉCOMMANDE

- Diriger la télécommande vers la porte de garage et appuyer sur le bouton. La porte s'ouvrira.
- Appuyer à nouveau sur le bouton de la télécommande et la porte s'arrêtera.
- Appuyer encore sur le bouton et la marche de la porte s'inversera. La porte s'arrêtera automatiquement à la fin du cycle d'ouverture ou de fermeture.

CERTIFIÉ PAR LA FCC ET L'IC

Ce dispositif est conforme aux normes FCC section 15 et RSS 210 exigées par Industrie Canada. Son fonctionnement est soumis aux deux conditions suivantes: (1) il ne doit pas causer une interférence dangereuse et (2) il doit accepter toute interférence, y compris l'interférence qui peut causer le fonctionnement indésirable du dispositif.

Les changements ou les modifications non approuvés expressément par le fabricant peuvent annuler l'autorisation de l'utilisateur à actionner l'équipement.

Pour toute autre information ou assistance, consulter le Manuel du propriétaire ou s'adresser au service à la clientèle: Pour les modèles GIT et AIT, composer le 1-800-654-3643.

Service à la clientèle
22790 Lake Park Blvd.
Alliance, Ohio 44601-3498

3307631029

NOTA: Un máximo de 7 códigos del transmisor, del teclado numérico inalámbrico y de otros dispositivos de acceso se pueden guardar en la memoria del receptor en un momento dado. Si se perdiera un transmisor o si desea suprimir un transmisor, teclado numérico inalámbrico u otro dispositivo de acceso, prosiga al, BORRANDO TODA 4 LA MEMORIA DEL RECEPTOR.

NOTA: Si está reemplazando un transmisor perdido o robado: (1) Borre TODOS los códigos del transmisor de la memoria del receptor. (2) Reprograme el receptor con los códigos de los transmisores que quedan.

3 TRANSMISORES DE BOTONES MÚLTIPLES

NOTA: Sólo UN botón de un transmisor de botones múltiples se puede programar en un receptor sencillo. Los otros botones son para controlar otros operadores de la puerta.

4 BORRANDO TODA LA MEMORIA DEL RECEPTOR

Paso 4-1 Oprima y SOSTENGA el botón de código de programar durante 10 segundos o hasta que el indicador de la señal de radio se apague.

TODOS los códigos del transmisor se borran de la memoria del receptor.

Paso 4-2 Reprograme el receptor con los códigos de transmisor restantes (Repita los Pasos 2-2 al 2-4).

5 INSTALACIÓN DE LA BATERÍA / SUJETADOR DE VISERA

Paso 5-1 Dé vuelta el transmisor cabeza abajo Fig. 2

Paso 5-2 Cambio de batería (su transmisor está energizado con batería).

- Suavemente empuje recto ADENTRO en la lengüeta como muestra la Fig. 2
 - use un bolígrafo, moneda o un destornillador pequeño.
 - la tapa de la batería se desengancha abriéndose.
- Instale la batería nueva en la misma posición, use una **EVEREADY** A23, de 12 voltios (tipo más ligero).
- Oprima la tapa de la batería hasta que enganche cerrándose.

Paso 5-3 Acople el sujetador de visera al transmisor Fig. 3

- Deslice el sujetador de visera en la parte posterior de la caja hasta que se enganche en el sitio.

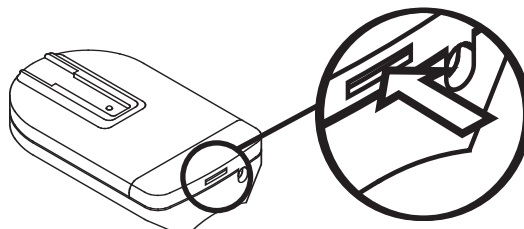


Fig. 2

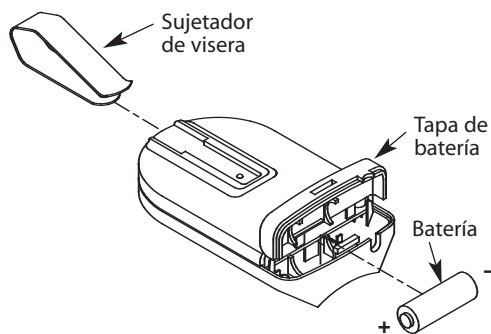


Fig. 3

6 OPERACIÓN DEL TRANSMISOR

- Apunte el transmisor a la puerta del garage y oprima el botón. La puerta se moverá.
- Oprima otra vez el botón del transmisor y la puerta se parará.
- Oprima otro vez el botón del transmisor y la puerta se moverá en el otro sentido. La puerta se para automáticamente al fin del ciclo de abrir o de cerrar.

CERTIFICADO POR FCC Y POR IC

Este dispositivo cumple con las normas de la FCC (Comisión Federal de Comunicaciones), Parte 15 y la RSS 210 de la Industria de Canadá. La operación está sujeta a las dos condiciones siguientes: (1) Este dispositivo puede no causar interferencia dañina, y (2) este dispositivo debe aceptar cualquier interferencia, incluyendo la interferencia que pueda causar la operación indeseable del dispositivo.

Los cambios o modificaciones no aprobados expresamente por el fabricante podrían invalidar la autoridad del usuario de operar el equipo.

Para obtener información adicional o ayuda, vea el Manual del Propietario o comuníquese con el Servicio al cliente: Para modelos GIT y AIT, llame al 1-800-654-3643.

Customer Service
22790 Lake Park Blvd.
Alliance, Ohio 44601-3498

3307631029

NOTE: A maximum of 7 Transmitter, Wireless Keypad and other access device Codes can be stored into Receiver Memory at one time. If a Transmitter becomes lost or if you want to delete a Transmitter, Wireless Keypad or other access device, proceed to 4 ERASING ALL RECEIVER MEMORY.

NOTE: If you are replacing a lost or stolen Transmitter: (1) Erase ALL Transmitter Codes from the Receiver memory. (2) Reprogram the Receiver with the remaining Transmitters Codes.

3 MULTI-BUTTON TRANSMITTERS

NOTE: Only ONE button of a Multi-Button Transmitter can be programmed into a single Receiver. The other buttons are to control other Door Operators.

4 ERASING ALL RECEIVER MEMORY

Step 4-1 Press and HOLD the Learn Code Button for 10 seconds or until Radio Signal Indicator goes out.

ALL Transmitter Codes are erased from Receiver memory.

Step 4-2 Reprogram the Receiver with the remaining Transmitter Codes (Repeat Steps 2-2 through 2-4).

5 BATTERY / VISOR CLIP INSTALLATION

Step 5-1 Turn Transmitter upside down Fig. 2

Step 5-2 Battery replacement (your Transmitter is battery powered).

- Gently push straight IN on Tab as shown Fig. 2
 - use ball point pen, coin or small screwdriver.
 - battery cover snaps open.
- Install new battery in same position, use **EVEREADY** A23, 12 Volt (lighter type).
- Press on battery cover until it snaps closed.

Step 5-3 Attach Visor Clip to Transmitter Fig. 3

- Slide Visor Clip into back of case until it snaps into place.

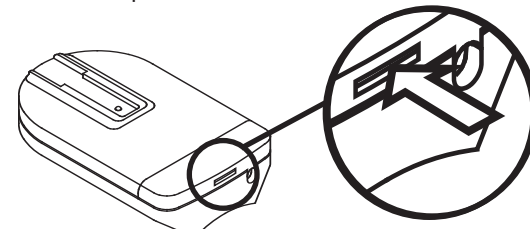


Fig. 2

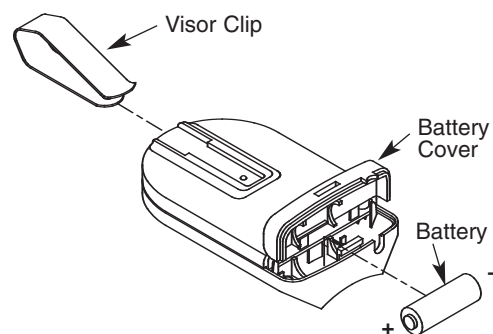


Fig. 3

6 TRANSMITTER OPERATION

- Point Transmitter at the garage door and press the button. Door will move.
- Press the Transmitter Button again and the door will stop.
- Press the Transmitter Button again and the door will move the other way. The door automatically stops at the end of the open or close cycle.

FCC and IC CERTIFIED

This device complies with FCC Part 15 and RSS 210 of Industry Canada. Operation is subject to the following two conditions: (1) This device may not cause harmful interference, and (2) this device must accept any interference, including interference that may cause undesired operation of the device.

Changes or modifications not expressly approved by the manufacturer could void the user's authority to operate the equipment.

For additional information or help, see Owner's Manual or contact Customer Service: For GIT and AIT models call 1-800-654-3643.

Customer Service
22790 Lake Park Blvd.
Alliance, Ohio 44601-3498

3307631029